

World novelty!
Automatic low suction
by level sensor!

带有自动液位传感器的
地面积水用
低液位抽吸泵

Sensoflat C 237 WF

典型应用

HOMA C237WF 型排污泵在液位高度**5mm**下的低液位自动排水功能,可以有效防止在没有泵坑或地漏的房间内溢水现象的发生。如:洪水、下雨、漏水的管道或漏水的洗衣机。液位传感器在水位到达**5mm**时会自动启动排水泵并将水位降低到**2mm**以下。从泵的顶部出口排出的水保证了带冷却夹套电机在持续运转过程中过热现象的发生。

安装形式: 移动式或固定型均可

适用流体: 清水、污水、含有最大颗粒直径不超过4mm的柔软固体的废水。最高输送流体温度35° C, 短时最高温度: 60° C。

运行模式: 间歇运行模式。

结构特点:

电动潜污泵总成包括以下几个部件:

泵体: 垂直出口的单级离心泵,

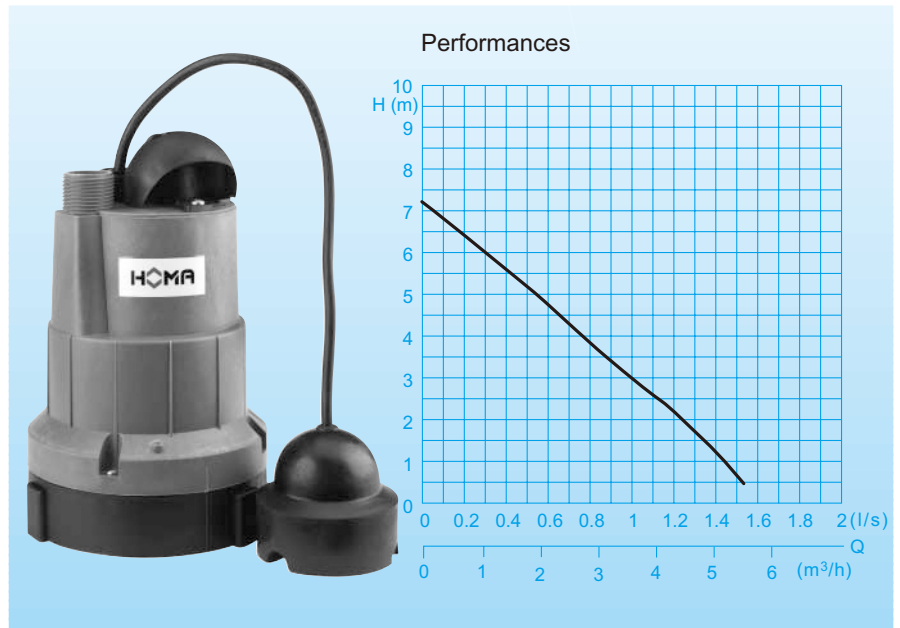
BSP1" 口径卸料口

叶轮: 开式多通道叶轮, 球形间歇为: 4mm

电机: 为完全潜水电机。油浸式压力密封型潜水电机, 不锈钢电机外壳。绝缘等级为: **B**; 防护等级: **IP68**。电机绕组中内嵌热敏元件。

传动轴/轴承: 大直径不锈钢旋转轴, 自润滑轴承。

密封圈: 三唇形密封圈组合密封, 德国专利保护。



技术数据

型号	输入功率 P1(kw)	输出功率 P2(kw)	电压 50Hz(V)	额定电流 (A)	电缆	重量 (kg)
C 237 WF	0,27	0,2	230-240/1Ph	1,5	H05RN-F3G1	4,2

转速:2900rpm

卸料口口径: BSP1" M

材质:

电机外壳 传动轴, 螺栓 不锈钢

补充配置:

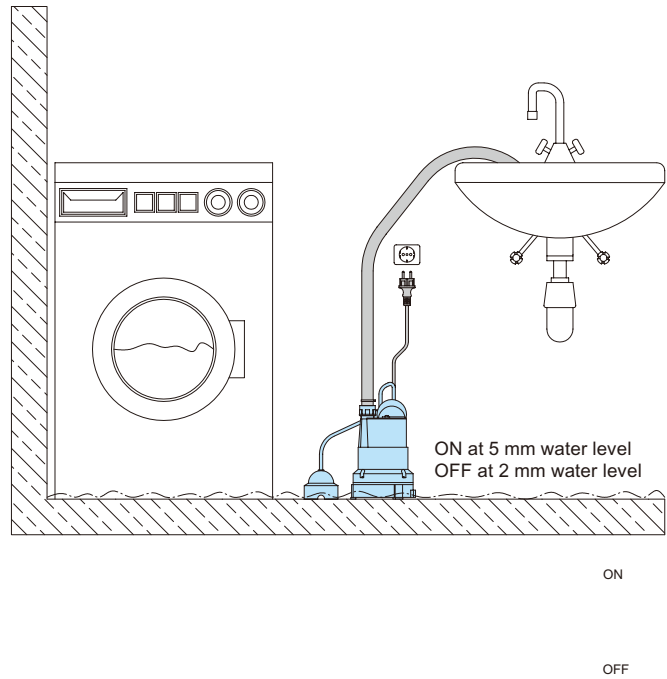
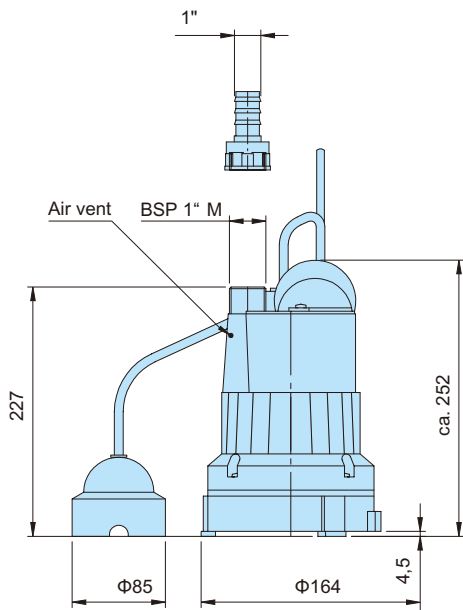
泵配有液位传感器, 10m电缆线和插头

吸入盘 泵壳 耐磨 合成材料

叶轮 压盖 玻璃纤维 合成材料

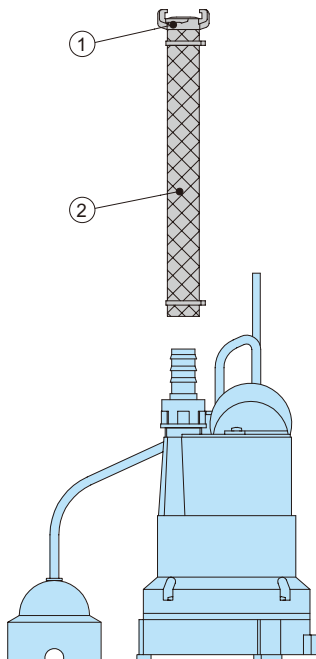
橡胶 丁晴橡胶 (NBR)

外形尺寸和安装



所有尺寸单位均为：mm

附件



零件描述	尺寸	零件编号
①黄铜软管接头	BSP 1"	2003313
②PVC 软管,每米	1"	2621000
增强型软管,每米	1"	2632025
软管抱箍	3/4" - 1"	2302330
○ HOMA 2极 接地漏电保护器 Fi16/0,03A		1561160

中国地区代理商：

荷斯机械（上海）有限公司
 电话：021-56053893,60494630
 传真：021-56053895
 E-mail: howesi@.126.com
 网址：www.howesi.com

HOMA
 P U M P T E C H N O L O G Y

HOMA Pumpenfabrik GmbH
 P.O. Box 22 63, D-53814 Neunk.-Seelscheid
 Tel. +49(0)22 47/702-0, Fax +49(0)22 47/702-44
 e-mail: info@homa-pumpen.de
 www.homapumps.com